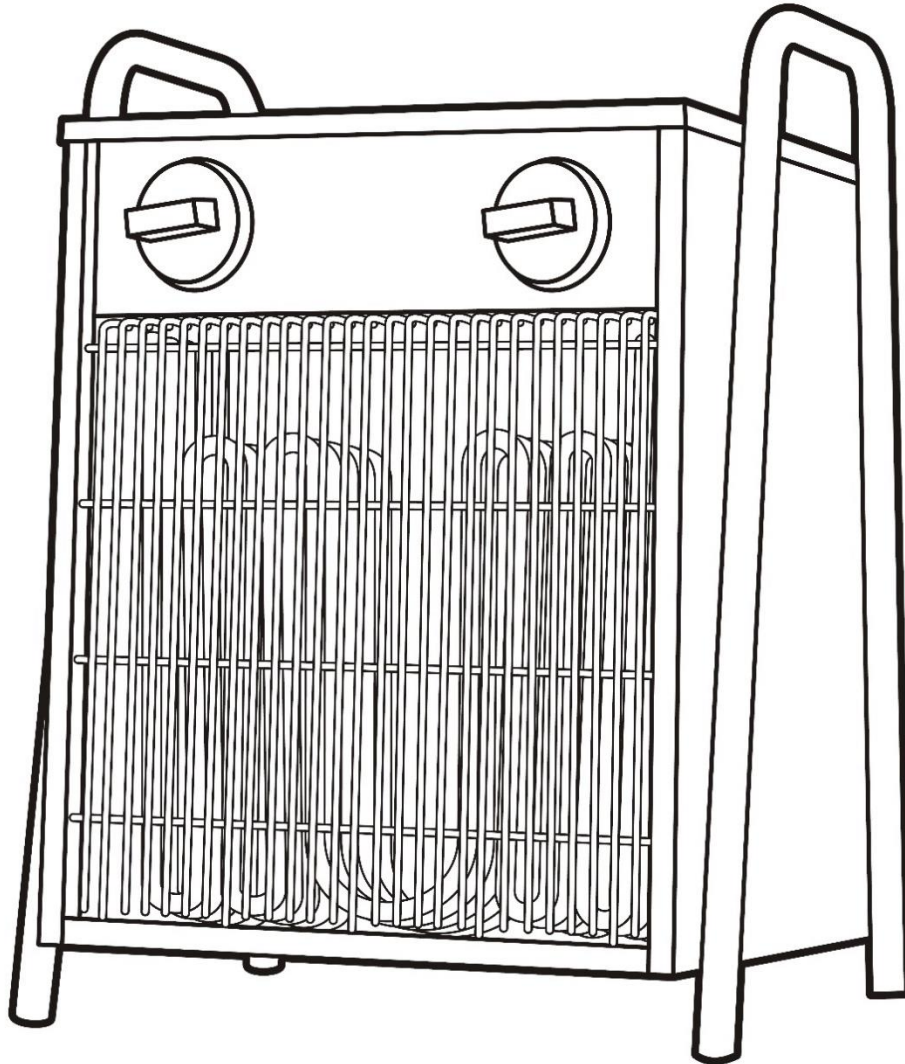


# Nagy Teljesítményű Fűtőventilátor WDH- IFH15 (15 kW)



Kedves vásárló,

Ön egy kiváló minőségű terméket választott. Íme néhány tipp, hogy élvezze ezt a terméket:

**Az energiafogyasztással kapcsolatos információk:**

Ez a termék csak jól szigetelt helyiségekben vagy alkalmi használatra alkalmas.

**Bármilyen probléma esetén:**

Reméljük, hogy a készülék megfelel az Ön elvárásainak! Amennyiben a lehető legnagyobb gondosság ellenére mégis panaszra adna okot, kérjük, röviden vegye fel velünk a kapcsolatot, mivel nagyon fontos számunkra az Ön elégedettsége, és szeretnénk tisztázni minden félreértést.

## **Az első művelet során:**

Mivel a fűtőelemeket a gyárban a védelem érdekében egy könnyű olajréteggel vonják be, a készülék első használatakor enyhe égett szagot és esetleg némi füstöt fog érezni. Ez kezdetben teljesen normális, és az olajrétegnek a fűtőelemek által a működés során történő elégetése okozza.

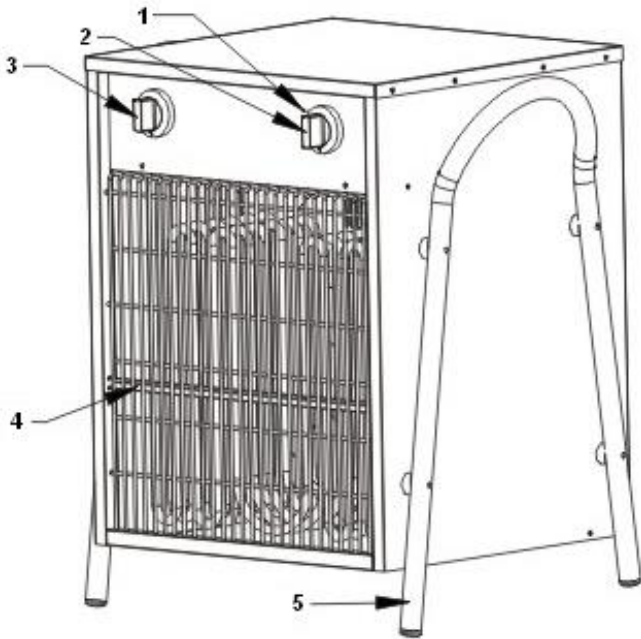
## **Fontos biztonsági utasítások:**

- Csak az ajánlott feszültséget használja a készülék működtetéséhez!
- A fűtőberendezés nem alkalmas kültéri vagy egyéb nedves vagy nedves környezetben történő használatra!
- Vegye figyelembe, hogy a fűtőberendezés működés közben nagyon felforrósodhat, ezért mindig tartson kellő távolságot a gyúlékony vagy könnyen gyúlékony tárgyaktól!
- Ne helyezze a fűtőtestet közvetlenül konnektor mellé!
- Ne használjon időzítőt vagy automatikus be-/kikapcsolót ezzel a fűtőberendezéssel együtt!
- Soha ne használja a fűtőberendezést mozgó felületeken, tárgyakon vagy járműveken! Fennáll a fűtőtest felborulásának veszélye.
- Javasoljuk, hogy a fűtőtestet csak külön áramforrásból (konnektorból) táplálja. (Kérjük, ne használjon több konnektort a fűtőtest működtetéséhez!)  
Kérjük, ügyeljen arra is, hogy a tápkábel mindig megfelelő távolságra legyen a hőforrástól.
- Felügyelje a fűtőberendezést, ha gyermekek tartózkodnak a készülék közelében!
- Figyeljen az elektromosságra, soha ne nyúljon bele a készülékbe tárgyakkal, és ne dugja be azokat! Soha ne érintse meg a dugót vagy a konnektort nedves kézzel!  
Soha ne érintse nedves kézzel a fűtőberendezést vagy a tápkábeleket!
- Ne helyezzen semmilyen tárgyat a fűtőtestre!
- Ne zárja el a készülék befúvó és/vagy elszívó levegőjét, és gondoskodjon a készülék körül elegendő helyről/távolságról!
- Gondoskodjon a készülék megfelelő levegőellátásáról, ellenkező esetben ez a teljesítmény csökkenéséhez, legrosszabb esetben pedig túlmelegedéshez és/vagy tűzhez vezethet!
- A készüléket csak szakképzett személyzet vagy villanyszerelők nyithatják ki!
- Ügyeljen arra, hogy a készülékbe vagy a készülékre ne kerüljön nedvesség!
- Győződjön meg róla, hogy a tápkábel teljesen kibontva van, mielőtt csatlakoztatja a csatlakozóaljzathoz!
- A készülék használata előtt győződjön meg arról, hogy a dugó tiszta és megfelelően csatlakozik a konnektorhoz!
- Ügyeljen arra, hogy a készülék közelében soha ne legyenek könnyen gyúlékony anyagok (pl. gázok/olajok stb.)!
- Ha a készülék csatlakozókábele megsérül, a veszélyek elkerülése érdekében azt a gyártónak vagy annak ügyfélszolgálatának, illetve hasonlóan képzett személynek kell kicserélnie.
- Ezt a készüléket nem olyan személyek (beleértve a gyermekeket is) használhatják, akik csökkent fizikai, érzékszervi vagy szellemi képességekkel rendelkeznek, vagy nem rendelkeznek tapasztalattal és/vagy ismeretekkel, kivéve, ha a biztonságukért felelős személy felügyeli vagy oktatja őket a készülék használatára vonatkozóan.
- Ha hosszabb ideig nem használja a készüléket, kapcsolja ki és húzza ki a hálózatról!

Kérjük, azonnal kapcsolja ki a készüléket, és válassza le a hálózatról/áramellátásról, ha úgy tűnik, hogy valami nem stimmel! Ebben az esetben forduljon szakemberhez, és ne próbálja meg saját maga megjavítani a készüléket!

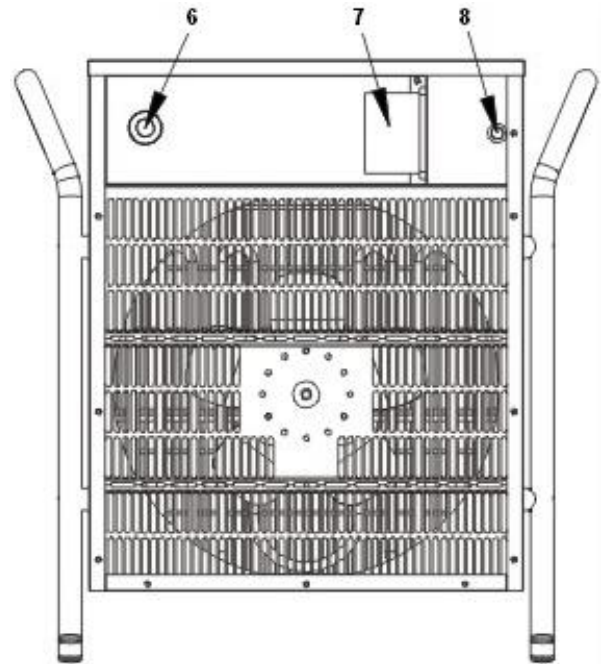
**Példa:** A ventilátor nem működik működés közben, szikrákat észlel, vagy a biztosíték kiégett.

## A készülék részeinek leírása:



### Eiöl:

1. Reset gomb (alaphelyzetbe állítás gomb)
2. Termosztát forgó vezérlés
3. Működési teljesítménybeállító gomb (ON/OFF)
4. Overheating érzékelő
5. Állvány / szállítási fogantyú



### Hátul:

6. Termosztát érzékelő
7. Hálózati csatlakozás (400 V)
8. Fedéltartó a tápkábel

## A vezérlőpanel leírása:



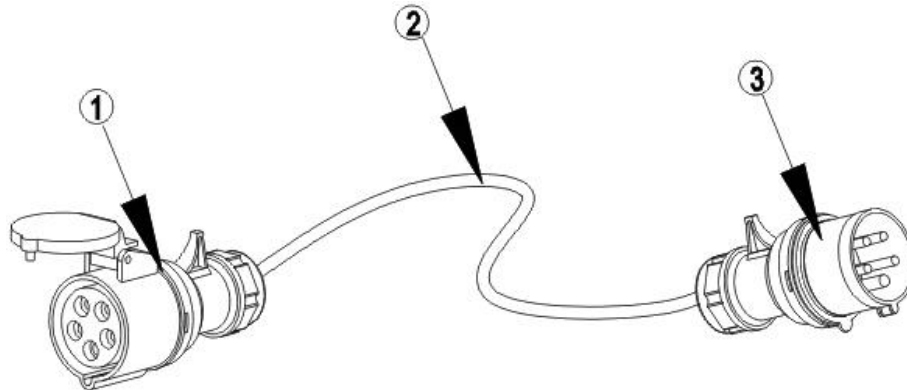
1. Működési teljesítménybeállító gomb

2. Termosztát vezérlőgomb

## Használati utasítás:

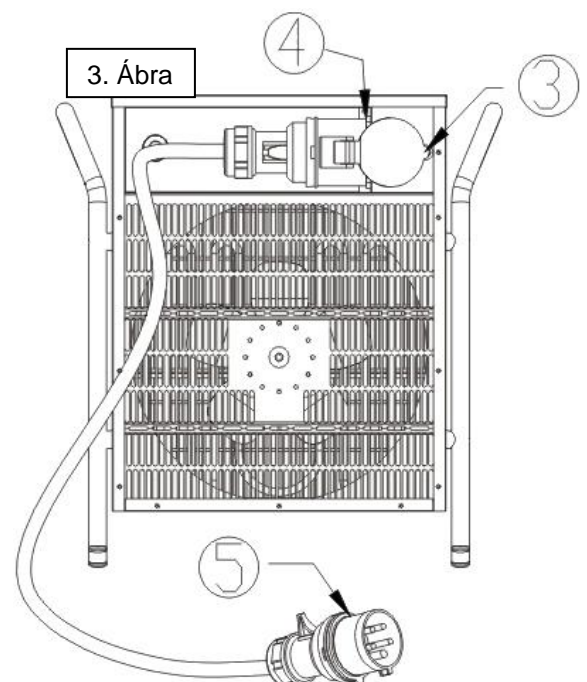
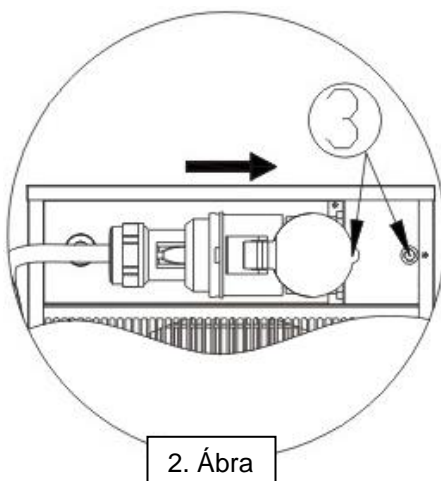
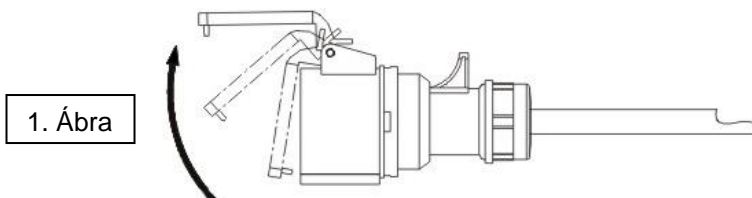
### 1. Üzembe helyezés

1.1. A csatlakozáshoz megfelelő tápkábelre van szükség. Ez a csatlakozókábel nem tartozik a szállítási terjedelemben, kérjük, használjon a következő specifikációjú csatlakozókábelt:



- (1) Ötpólusú hálózati csatlakozás 380V/415V (50/60Hz, 32A)
- (2) Öt eres tápkábel H07RN-F (5G4 mm<sup>2</sup>)
- (3) Ötpólusú hálózati csatlakozó 380V/415V (50/60Hz, 32A)

1.2. Csatlakoztassa megfelelően a tápkábelt a fűtőberendezéshez. Ehhez nyissa ki az ötpólusú tápcsatlakozó védőlapját (lásd az 1. ábrát). Most csatlakoztassa a tápkábel dugófejét a fűtőberendezésen található csatlakozóaljzathoz (lásd 2. ábra). Fontos, hogy a tápcsatlakozó szilárdan üljön a csatlakozóaljzatban (4), és hogy a védőlap mellbimbója a fűtőberendezésen található mélyedésbe (3) illeszkedjen. Végül csatlakoztassa a hálózati csatlakozódugót (5) megfelelően egy hálózati aljzatba.



1.3. A kívánt készülékteljesítmény kiválasztásához használja az üzemi teljesítmény szabályozó gombot (bal oldali forgatógomb).



= Ki



= A ventilátor működése



= 1. Szint (alacsony működési szint 5 kW hőteljesítménnyel)



= 2. Szint (közepes üzemi teljesítmény 10 kW fűtési teljesítménnyel)



= 3. Szint (legnagyobb üzemi teljesítmény 15 kW hőteljesítménnyel)

1.4. Most állítsa be a kívánt hőmérséklet-kikapcsolási pontot (0 ~ 40° C) a fokozatmentes termosztát vezérlőgombjával (jobb oldali gomb). Ezt a következőképpen lehet a legjobban elvégezni: Fordítsa a termosztát vezérlőtárcsáját a legmagasabb hőmérsékletre (MAX.), és hagyja a fűtőberendezést addig futni, amíg el nem éri a kívánt hőmérsékleti értéket. Most fordítsa (állítsa) lefelé a szabályozót a minimum felé, amíg a fűtési funkció automatikusan kikapcsol. Most hagyja a vezérlőtárcsát (termosztátot) ebben a helyzetben, és amikor a szobában hidegebb lesz, a fűtőrudak automatikusan elkezdnek fűteni, és amikor a beállított hőmérsékletet ismét eléri, a fűtőrudak automatikusan újra kikapcsolnak!

**Megjegyzés:** A fűtőtest ventilátorát nem a termosztát vezérli. A kiválasztott célhőmérséklet elérése esetén a fűtőelem automatikusan kikapcsol, de a ventilátor tovább működik!

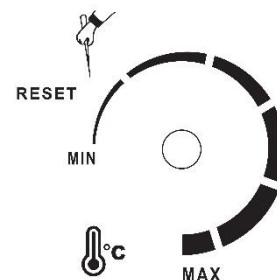
## 2. Kapcsolja ki

Kikapcsoláshoz fordítsa a fokozatmentes termosztát szabályozógombját (jobb oldali gomb) a minimumra (MIN), és hagyja a készüléket kb. 5 percig ventilátor üzemmódban futni, hogy a készülék lehűljön. Ezután a készülék teljes kikapcsolásához fordítsa a működési szintállító gombot is "0"-ra.

## 3. A nagyfeszültségű árammelegítő kézi visszaállítása

Ha a fűtőberendezés meghibásodik, pl. nincs hőteljesítmény, túlmelegszik vagy egyéb problémák merülnek fel, a következő eljárás ajánlott:

- 3.1. Húzza ki a hálózati csatlakozót, és hagyja a fűtőberendezést lehűlni, ha szükséges.
- 3.2. Ellenőrizze, hogy a működési szint gombja OFF állásban van-e, és a termosztát tárcsa MIN állásba van-e állítva.
- 3.3. Fogjon egy hegyes tollat/tárgyat, és nyomja meg a reset gombot, amíg egy rövid kattanást nem hall (lásd az ábrát). Ezzel visszaállítja vagy nullázza a fűtőberendezés elektromos rendszerét.
- 3.4. Most már újra csatlakoztathatja a fűtőberendezést a hálózati csatlakozóhoz, és a fűtőberendezésnek ismét megfelelően kell működnie.



## 4. Tisztítás és tárolás

A fűtőberendezés tisztítása előtt mindig húzza ki a hálózati csatlakozót, és hagyja, hogy a fűtőberendezés teljesen kihűljön!

### 4.1. A ház tisztítása:

- A ház külső felületét puha, nedves ruhával tisztítsa meg.
- A fűtőtest tisztításához csak enyhe tisztítószereket használjon, ne agresszív tisztítószereket, mert ezek károsíthatják a készüléket!
- Kérjük, ügyeljen arra, hogy a fűtőberendezés belsejébe soha ne kerüljön víz!

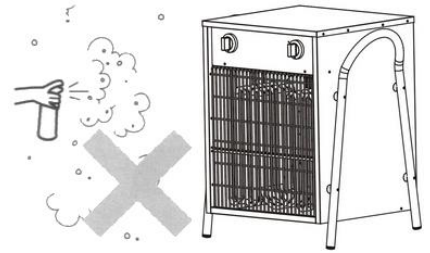
### 4.2. Tárolás:

- Javasoljuk, hogy a készüléket tárolás céljából tegye vissza az eredeti dobozába.
- A fűtőtestet száraz és megfelelően szellőző helyen tárolja.



## 5. Egyéb használati utasítások

- 5.1. Ne húzza ki a hálózati dugót a tápkábel meghúzásával!
- 5.2. Ne használjon rovarriasztót, olajat, festékszórót stb. a fűtőberendezés közelében. Ez károsíthatja a készüléket, vagy akár tüzet vagy robbanást is okozhat!
- 5.3. Ne helyezze a készüléket lejtős vagy egyenetlen felületre!
- 5.4. Kérjük, mindig tartson megfelelő távolságot a faltól, hogy megakadályozza a készülék túlmelegedését.
- 5.5. A hatékony és gazdaságos fűtés érdekében kérjük, hogy a fűtőhelyiségben minden ajtót és ablakot zárjon be!



## Műszaki adatok

<b>Modellmegjelölés:</b>	WDH-IFH15
<b>Feszültség:</b>	50Hz
<b>Max. Energiafogyasztás:</b>	15 kW
<b>Csatlakozás:</b>	32 A
<b>Fűtési szintek:</b>	3 ( 1 = 5 kW, 2 = 10 kW, 3 = 15 kW )
<b>Termosztát:</b>	40 °C: fokozatmentes beállítás ( 0 ~ 40 °C )
<b>Levegőáramlási sebesség:</b>	Kb. 2.245 m <sup>3</sup> /ó
<b>Névleges hőteljesítmény:</b>	15,0 kW
<b>Minimális hőteljesítmény:</b>	5,0 kW
<b>Max. cont. hőteljesítmény:</b>	15,0 kW
<b>Segédtelejesítményfogyasztás el<sub>max</sub>:</b>	N/A
<b>Segédtelejesítményfogyasztás el<sub>min</sub>:</b>	N/A
<b>Segédtelejesítményfogyasztás el<sub>sb</sub>:</b>	N/A
<b>A hőmérséklet-szabályozás típusa:</b>	Mechanikus termostáttal
<b>Védelmi osztály:</b>	IPX4
<b>Méret (H/W/D):</b>	550 x 410 x 360 mm
<b>Súly:</b>	14,5 kg

*A műszaki adatokban eltérések lehetnek !*

## Egyéb

### **Garancia nyilatkozat:**

A törvényes jótállási igények ellenére a gyártó az Ön országa jogszabályainak megfelelően, de legalább 1 év (Németországban magánszemélyek esetében 2 év) jótállást vállal. A garancia a készülék végfelhasználónak történő eladásának napján kezdődik. A garancia csak az anyag- vagy gyártási hibákra visszavezethető hibákra terjed ki.

vannak.  
A garanciális javításokat csak a felhatalmazott ügyfélszolgálati központ végezheti el. A címre  
Az eredeti eladási bizonylatot (a vásárlás dátumával) csatolni kell a garanciális igényléshez.

A garancia nem vonatkozik a következőkre:

- Normál kopás és elhasználódás
- Nem rendeltetésszerű használat, pl. a készülék túlterhelése vagy nem engedélyezett tartozékok használata.
- Külső behatások, erőszakos behatások vagy idegen tárgyak okozta sérülések
- A használati utasítás be nem tartása által okozott károk, pl. nem megfelelő hálózati feszültséghez való csatlakoztatás vagy a telepítési utasítás be nem tartása.
- Teljesen vagy részben szétszerelt készülékek

## Megfelelőség:

Az elektromos fűtőberendezést bevizsgálták, és magát és/vagy annak részeit az alábbi (biztonsági) szabványoknak megfelelően gyártották:

### GS" TÜV Rheinland által bevizsgált és természetesen CE (LVD + EMC) megfeleléssel.

Biztonságossági vizsgálat a következők szerint: EN 60335-2-30:2009+A11  
EN 60335-1:2012+A11+A13+A1+A14+A2  
EN 62233:2008

CE (LVD) megfelelési vizsgálat a következők szerint: EN 60335-2-30:2009+A11  
EN 60335-1:2012+A11+A13+A1+A14+A2  
EN 62233:2008

CE (EMC) megfelelés tesztelve: EN 55014-1:2006+A1+A2 szerint  
EN 55014-2:2015  
EN 61000-3-11:2000  
EN 61000-3-12:2011  
EN 55014-1:2017

## A termék helyes ártalmatlanítása:



Az EU-ban ez a szimbólum azt jelzi, hogy a terméket nem szabad a háztartási hulladékkal együtt ártalmatlanítani. A régi készülékek értékes, újrahasznosítható anyagokat tartalmaznak, amelyeket újra kell hasznosítani, hogy ne károsítsák a környezetet vagy az emberi egészséget az ellenőrizetlen hulladéklerakással. Ezért kérjük, hogy a régi készülékeket a megfelelő gyűjtőrendszereken keresztül ártalmatlanítsa, vagy küldje el a készüléket ártalmatlanításra oda, ahol vásárolta. Ők majd újrahasznosítják a készüléket.

Reméljük, hogy élvezni fogja a készülék használatát

***Az Ön Aktobis AG***

***Tartsa ezt a használati utasítást biztonságos helyen !***

